

# MUSTURN TFT LCD Module User Manual

---

## 주의사항

본 User Manual의 저작권은 MUSTURN에 있습니다.

본 User Manual의 내용을 다른 목적 이외 무단 복제 또는 복사할 수 없습니다.

본 제품의 내용은 품질 향상 등으로 사전 통보없이 변경될 수 있습니다. 변경된 User Manual은 회사 홈페이지([www.musturn.com](http://www.musturn.com)) 에서 확인이 가능합니다.

제품을 사용하기 전 User Manual를 충분히 읽어 본 뒤 사용하기 바랍니다.

본 User Manual를 충분히 읽어보지 않은 상태에서 발생한 모든 피해는 당사에서 책임을 지지 않으므로 주의하시기 바랍니다.

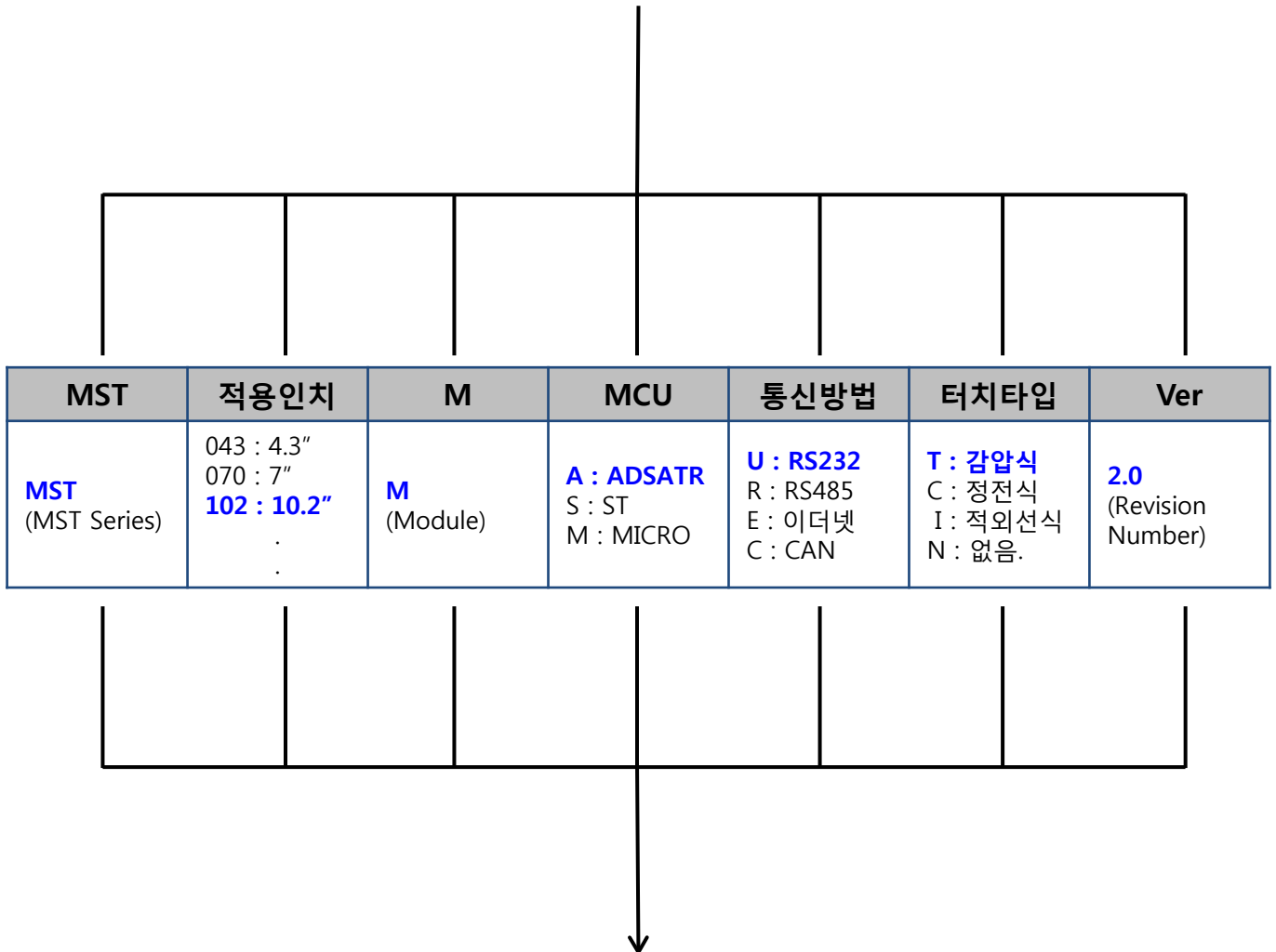
- 본 제품의 규격은 품질 개선 또는 사용자 요청에 맞춰 사양이 변경될 수 있습니다.
- 잘못된 배선은 제품 파손 및 오작동의 원인이 될 수 있습니다.
- 잘못된 취급으로 인해 시스템 안전성 등 문제를 초래할 수 있으며 사용자가 다칠 위험이 있으니 안내 드린 방법으로 취급 바랍니다.
- 정격사양, 환경 등 사양범위 이외에서는 사용하지 마십시오. 이상발열이나 제품 고장의 원인이 됩니다.
- 임의로 개조하지 마십시오. 감전이나 제품 고장의 원인이 됩니다.
- 전류가 흐르는 있는 동안에는 단자를 만지지 마십시오. 감전의 우려가 있습니다.

-----  
제품 및 기타 문의사항은 아래의 연락처로 문의 주시길 바랍니다.

경기도 부천시 오정구 석천로 397 부천테크노파크 쌍용3차 303동 601호  
Tel) 032-323-5953 / Fax) 032-323-5943

## 제품명 표기법 변경 안내

기 존) GP-102SB - VER 2.0



변 경) MST102M – AUT V2.0

당사에서 사용중인 제품명 일원화 작업을 시행하여 표기법이 변경됩니다.  
기존 제품명도 사용이 가능하나, 신규로 변경되는 제품명은 위와 같이  
변경됨을 안내 드립니다.

## LCD Module Numbering System

**MST**      **070**      **M - A**      **U**      **T**      **V0.0**  
**(1)**      **(2)**      **(3)**      **(4)**      **(5)**      **(6)**      **(7)**

(1) Brand = 'MST'

(2) LCD Size

**043** : 4.3inch      **070** : 7inch      **102** : 10.2inch      . . . . .

(3) Module = 'M'

(4) MCU(Microcontroller Unit)

**A** : ADSTAR      **S** : ST      **M** : MICRO

(5) Communication Interface

**U** : RS-232      **R** : RS-485      **E** : Ethernet      **C** : CAN

(6) Touch Screen Type

**T** : 감압식(저항막)      **C** : 정전식      **I** : 적외선식      **N** : 없음

(7) Revision

## MST102M-AUT 소개



단일 전원 5V와 RS232 통신연결 만으로 최대 15M에서 원격으로 TFT LCD에 원하는 두 종류 이상의 한글 폰트 및 다양한 이미지로 구성된 UI를 제공하는 10.2inch (800 x 480) LCD 결합 모듈로 3.5mm \* 4의 고정홀로 각종 산업기기에 장치하여 사용됩니다.

## Revision history

DATE	REV	SUMMARY	EDITER	PAGE
18.12.12	1.9	Debug 짧은 응답 기능 추가	R&D Center	18
18.11.15	1.8	현재 디스플레이 영역 캡처 기능 추가	R&D Center	16
18.09.08	1.7	Buzzer 기능 추가	R&D Center	17
16.10.07	1.6	유저 폰트 활용 기능 추가	R&D Center	22
16.09.29	1.5	Reset 명령어 기능 추가	R&D Center	18
16.09.09	1.4	내부 메모리(RAM) 확인 기능 추가	R&D Center	15
16.08.17	1.3	파일에 address 지정 기능 추가	R&D Center	16
16.07.27	1.2	통신속도 ~115200bps 설정 기능 추가	R&D Center	14
16.07.15	1.1	빠른 이미지 로드 기능 추가	R&D Center	16
16.06.24	1.0	First Issue		

## Table of contents

1. MST102M-AUT 주요 구성	07
2. MST102M-AUT 외형도	07
3. Connect Information	08
가. Pin Assignments of Connector	09
4. MST102M-AUT Performance	10
5. Block Diagram	11
6. MST102M-AUT 사용방법	11
7. 저장장치 사용방법	12
가. 저장장치 디버깅 사용방법	12
나. NAND FLASH 사용방법	12
8. 통신 인터페이스	13
가. 소프트웨어 구성	13
나. UART 통신 인터페이스	13
다. Touch Screen 좌표 출력	14
9. MST102M-AUT 사용 명령어	15
가. 저장 이미지 출력 명령어	15
나. 내부메모리(RAM) 명령어	15
다. Buzzer Control 명령어	17
라. Back Light Control 명령어	18
마. USB (저장장치) 인식 명령어	18
바. 시스템 Reset 명령어	18
사. Debug 짧은 응답 명령어	18
아. 기본 그리기 명령어	19
자. 폰트 사용 명령어	21

## 1. MST102M-AUT 주요 구성



LCD PANEL



MAIN BOARD



SUB BOARD



FFC CABLE 40PIN



USB CABLE MINI 5P



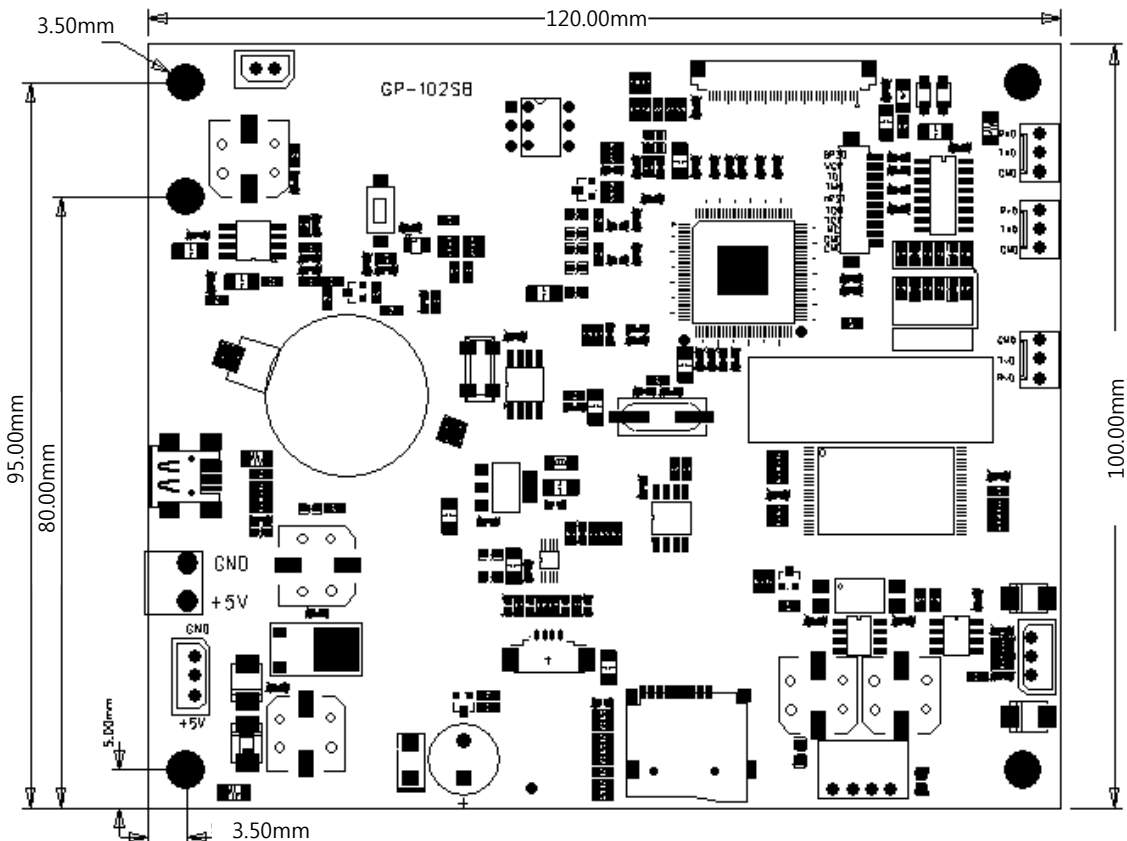
RS232 통신 CABLE



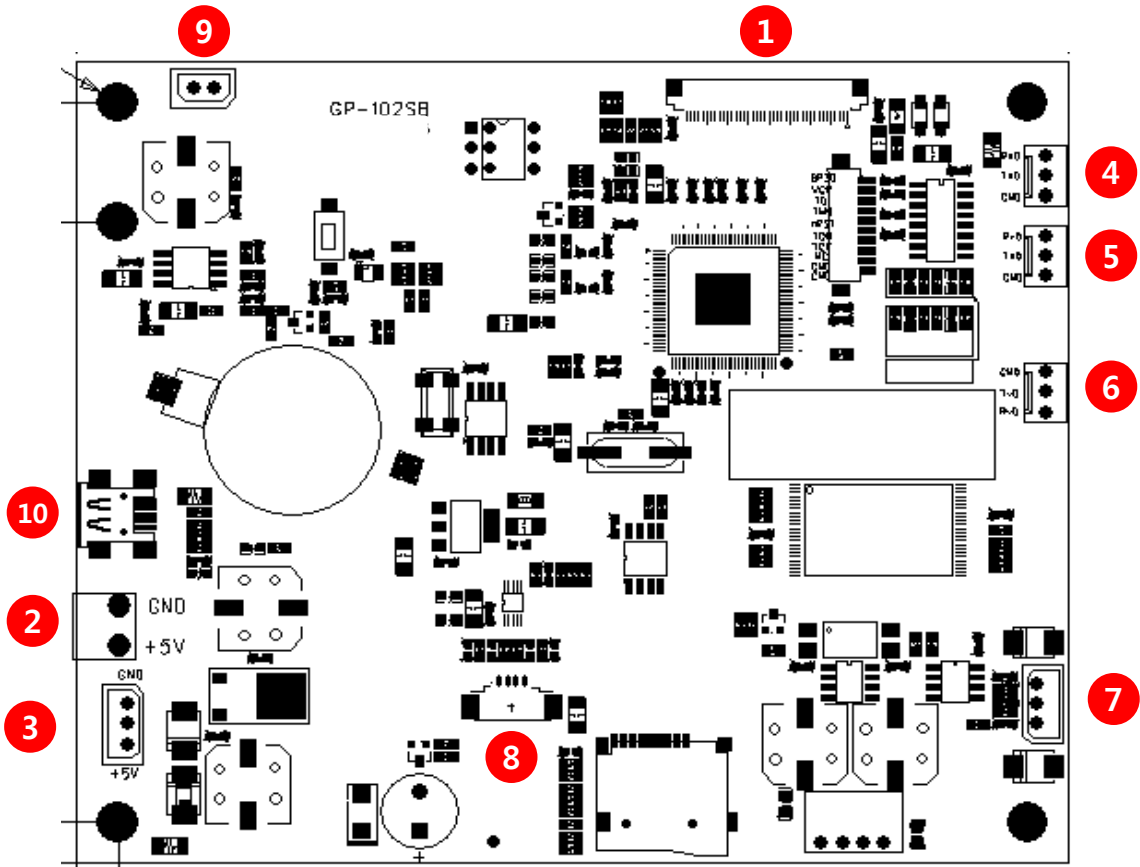
RS2485 통신 CABLE

(케이블류는 별매품이며 그림과 실 제품이 상이할 수 있습니다.)

## 2. MST102M-AUT 외형도



### 3. Connect Information



번호	위치번호 / 명칭	Part Number
1	LCD Connect(CON5)	05004HR-40
2	DC Power Input(CN2)	ED500V-02P
3	AUX Power(J2)	5267-3P
4	MCU UART(CON4)	LWL0640-03
5	DEBUG UART(CON5-1)	LWL0640-03
6	TTL LEVEL(CON5-2)	LWL0640-03
7	RS-485(CON5-3, Option)	5267-3P
8	Touch Connect(CON3)	52271-04
9	Audio Output(J3)	5267-2P
10	USB Device(CON1)	MUSB-05S-B+CT-TR-C



## 가. Pin Assignments of Connector

### 1 J1, 05004HR-40

No.	Name	No.	Name
1	VCC5V	21	G7
2	VCC5V	22	G6
3	PWM	23	G5
4	PWM	24	GND
5	GND	25	G4
6	3.3V	26	G3
7	3.3V	27	G2
8	MODE	28	GND
9	EN	29	R7
10	VSYNC	30	R6
11	HSYNC	31	R5
12	GND	32	GND
13	B7	33	R4
14	B6	34	R3
15	B5	35	R2
16	GND	36	NC
17	B4	37	CLOCK
18	B3	38	NC
19	B2	39	NC
20	GND	40	NC

### 2 CN2, ED500V-02P

No.	Name
1	+5V
2	GND

### 3 J2, 5267-3P

No.	Name
1	+5V
2	NC
3	GND

### 4 CON4, LWL0640-03

No.	Name
1	RxD
2	TxD
3	GND

### 5 CON4, LWL0640-03

No.	Name
1	RxD
2	TxD
3	GND

### 6 CON4, LWL0640-03

No.	Name
1	RxD
2	TxD
3	GND

### 7 CON5-3, 5267-3P

No.	Name
1	+5V
2	NC
3	GND

### 8 CON3, 52271-04

No.	Name
1	TOP
2	RIGHT
3	BOTTOM
4	LEFT

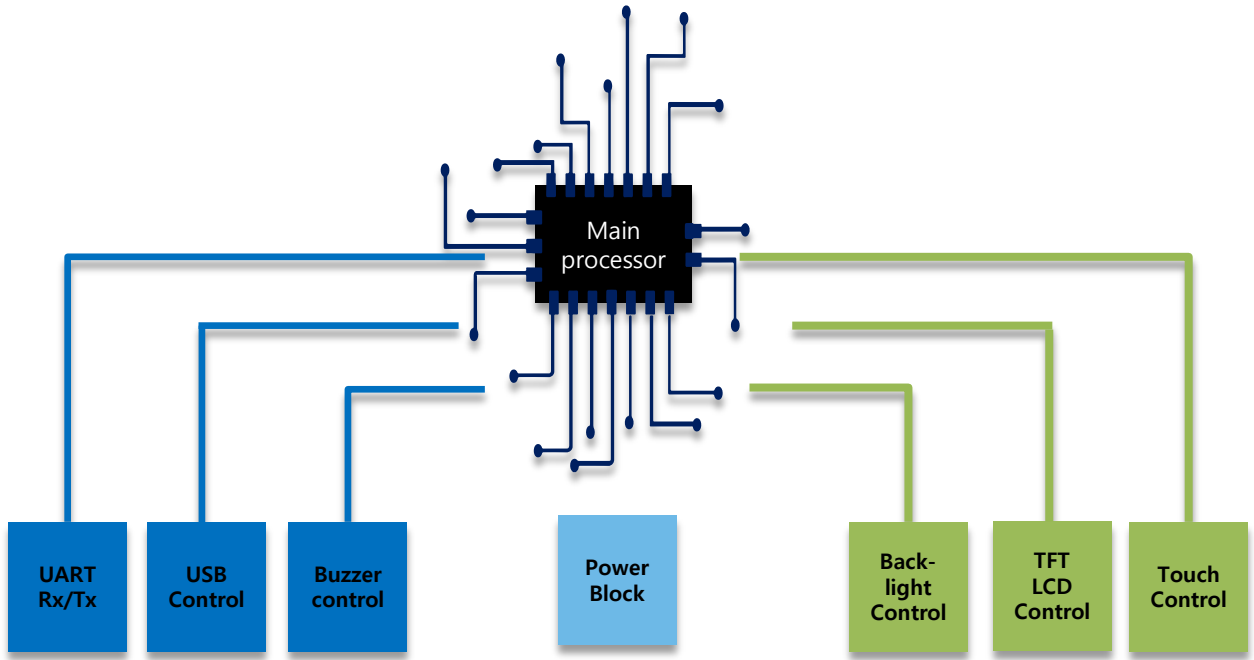
### 9 J3, 5267-2P

No.	Name
1	+5V
2	GND

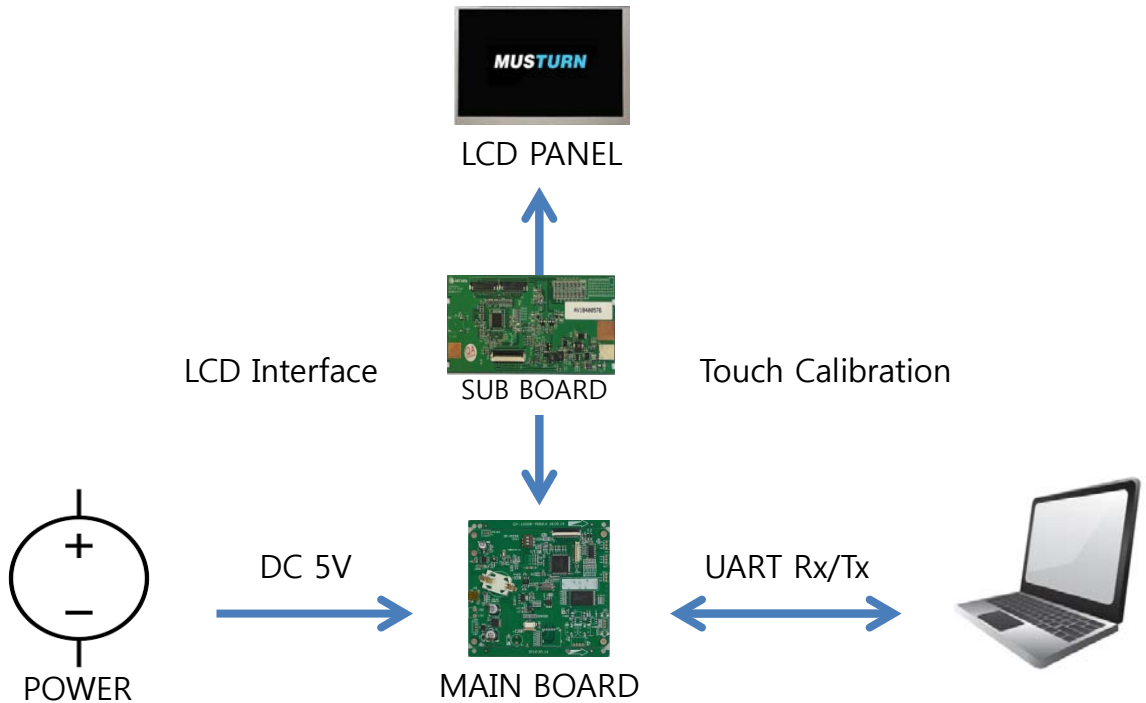
## 4. MST102M-AUT Performance

	항 목	내 용
1	FLASH	NAND FLASH 128MB
	Audio	Speaker Output(3W for 8Ω) Buzzer Output(75db at 10cm ) * Option
	Power Input	DC 5V Only
	Current Consumption	430mA (Max) ~ 180mA * Back Light Off시: 180mA
	Operating Temperature	-20°C ~ 60°C
	Storage Temperature	-30°C ~ 70°C
2	LCD Resoultion	10.2 inch TFT Wide(800 X 480)
	LCD Interface	RGB565, RGB666, RGB888 (RGB565로 변환 후 출력)
	Back Light Control	PWM Control
	Touch Screen	감압식(저항막) = 4-Wire
3	UART	RS-232 2CH (DEBUG CH, MCU CH) TTL LEVEL 1CH, RS-485 1CH(Option)
	USB	Device (Mini Type)
4	Electrical Absolute Ratings	Power Input : 5V(Typ) / 5.5V(Max)
		RS-232C : -15V ~ +15V(RxD) -10V ~ +10V(TxD)
		RS-485 : DC/DC Isolation 4KV D+/D- 0.3V~4.7V
		Logic Level : 5V(Typ) / +2.5V ~ 5.5V(VH) ~ 0.7V(VL)

## 5. Block Diagram



## 6. MST102M-AUT 사용방법



**주의** 입력전원은 DC 5V이며, 입력전원(J2)과 USB(CON1) 동시입력시 문제가 발생할 수 있습니다.

## 7. 저장장치 사용방법

### 가. 저장장치 결속 방법 예시

#### 1) 저장장치 디버깅시 결속 방법



#### 2) NAND FLASH 사용시 결속 방법



■ USB 전원(PC후면 1A) 공급으로 LCD모듈이 동작하며 USB CABLE(MINI 5P)를 이용하여 PC ↔ LCD모듈을 연결 후 NAND FLASH를 사용할 수 있습니다.

■ NAND FLASH 사용하려면 SW2의 2번 Pin ON 후 USB CABLE을 연결 해야합니다.

2번 Pin ON	2번 Pin OFF
	

■ NAND FLASH 사용 후 LCD 모듈의 전원OFF 또는 Reset 버튼을 눌러 COLD 부팅한 후에 반드시 SW2의 2번 Pin OFF 시킵니다.

### 주의 / 안내


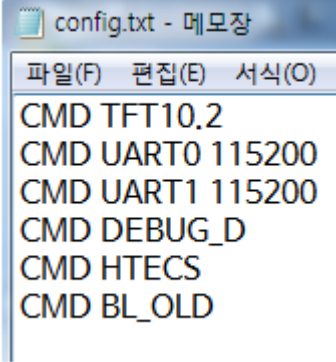
DC 5V전원과 USB전원을 동시에 입력시 문제가 발생할 수 있습니다.

USB 전원 사용시 1.5M 이내 USB 케이블, PC 후면 포트(1A) 사용을 권장합니다.

NAND FLASH 포맷시 포맷 방식을 FAT32로 권장합니다.

## 8. 통신 인터페이스

### 가. 소프트웨어 구성

실행파일	설정파일
 <p style="text-align: center;">boot.bin</p>	 <pre> config.txt - 메모장 파일(F) 편집(E) 서식(O) CMD TFT10.2 CMD UART0 115200 CMD UART1 115200 CMD DEBUG_D CMD HTECS CMD BL_OLD           </pre>

- 실행파일은 boot.bin 파일로 모듈 실제 운영 프로그램입니다.
- 설정파일은 config.txt 파일로 포트별 통신속도 설정 외 시스템 에러 발생 시 메시지를 출력하는 설정 등이 있습니다.

### 나. UART 통신 인터페이스

#### 1) UART 통신 종류

구분	기능	비고
UART0	외부 명령어 수신, Touch좌표 출력, 상태 정보 출력	MCU UART / CON4
UART1	외부 명령어 수신, Touch좌표 출력, 상태 정보 출력	DEBUG UART / CON5-1
UART2	TTL LEVEL	CON5-2
Option	RS-485(외부 명령어 수신)	CON5-3

- UART 통신은 MCU CH, DEBUG CH(RS-232) / TTL LEVEL 1CH / RS-485(Option)로 구성되어있습니다.
- RS-485은 Option사항에 따라 요청 시 별도 UART를 지정하여 제공하고 있습니다.
- MCU 및 DEBUG UART 세부사항은 다음과 같습니다.

## 2) UART 통신 특성

구분	Baud rate		Data bit	Stop bit	Parity bit	비고
	Max	Min				
UART0 (MCU)	115200 bps	9600 bps	8bit	1bit	None	Baud rate는 설정파일에서 변경가능
UART1 (DEBUG)						
RS-485	9600bps		8bit	1bit	None	Baud rate는 설정파일에서 변경불가

■ DEBUG 설정은 CON4, CON5-1에서 설정이 가능합니다.

■ UART0 : config.txt 파일의 DEBUG\_E 설정 시 시스템 상태 정보를 출력합니다.

■ UART1 : config.txt 파일의 DEBUG 설정에 따른 출력은 다음과 같습니다.

config.txt 파일의 DEBUG\_E 설정 할 경우 부팅시 시스템 정보, 명령어에 대한 Return 메시지를 출력합니다.

config.txt 파일의 DEBUG\_D 설정 할 경우 부팅시 시스템 정보 및 시스템 에러 발생시에 대한 Return 메시지를 출력합니다.

■ RS485의 Baud rate은 9600bps로 고정되어 있습니다.

## 다. Touch Screen 좌표 출력

출력 내용	설 명	비 고
t(x,y)	x,y : 좌표 값(가로 x, 세로 y) MIN : 0,0 MAX : TFT Max Resolution (800, 480)	Output value : ASCII
<t>	Touch Press : Data Start	Output value : ASCII
!t!	Touch Open : Data End	Output value : ASCII

■ Touch Screen의 값을 Calibration하여 Data를 UART로 전달하며 전달된 Data 구성은 ASCII CODE입니다.

■ 설정에 따라 송신 Data의 포맷이 변경되며 이에 수신 Data값이 달라질 수 있습니다.

## 안내

설정파일에 설정된 통신속도와 실제 통신속도가 일치하지 않으면 Touch 좌표출력 값이 다르게 출력됩니다.

## 9. MST102M-AUT 사용 명령어

### 가. 저장 이미지 출력 명령어

명령어	설명	비고
i 명령어	i[빈칸][파일명].[확장명],[x],[y][0x0d] i : 이미지 출력 명령어 파일명 : 출력할 이미지 파일의 이름 확장명 : 출력할 이미지 파일의 확장명 x : 출력 x 좌표 y : 출력 y 좌표 0x0d : 명령종료 command	SD카드, NAND Flash의 저장된 이미지 파일 출력

- 이미지 지원이 가능한 확장자는 BMP (24bit/pixel), JPG (24bit/pixel), PNG (32bit/pixel)입니다.
- 이미지의 출력 기준 좌표는 이미지의 좌측 상단입니다.
- 이미지의 출력 시간 순은 BMP(가장 빠름), JPG(중간), PNG(가장 느림) 입니다.

#### 주의 / 안내

PNG 파일을 전체이미지(800x480)로 출력하게 되면 메모리 오버플로 발생해 시스템 오류가 발생됨에 따라 시스템 Reset 동작이 실행하오니 주의하시길 바랍니다.

설정파일에 설정된 통신속도와 실제 통신속도가 일치하지 않으면 이미지 출력이 되지 않습니다.

### 나. 내부 메모리(RAM) 명령어

#### 1) 내부 메모리 확인 명령어

명령어	설명	비고
M 명령어 (대문자)	M[0x0d] M : 내부메모리 확인 명령어 0x0d : 명령종료 command	내부 메모리 잔여용량 확인

- 내부 메모리의 총 용량 및 잔여 용량 확인을 위한 명령어입니다.

## 2) 내부 메모리(RAM)에 이미지 저장, 출력, 삭제 명령어

명령어	설명	비고
ia 명령어	ia[빈칸][add],[파일명].[확장명][0x0d]  ia : 이미지 저장 명령어 add : RAM에 저장할 Address 파일명 : 저장할 이미지 파일의 이름 확장명 : 저장할 이미지 파일의 확장명 0x0d : 명령종료 command	Address : 0 ~ 1024
ico 명령어	ico[빈칸][add],[dx],[dy],[x],[y],[w],[h][0x0d]  ico : RAM에 저장된 이미지 출력 명령어 add : RAM에 저장된 이미지의 Address dx, dy : LCD 출력 시작좌표 x, y : 저장된 이미지 복사 시작좌표 w, h : 저장된 이미지 크기 0x0d : 명령종료 command	
ix 명령어	ix[빈칸][add][0x0d]  ix : RAM에 저장된 이미지 삭제 명령어 add : 삭제할 이미지 address 0x0d : 명령종료 command	모든 이미지 삭제시 address에 "all" 입력

- 이미지 출력 속도는 외부 저장장치에서 출력보다 RAM에서 출력이 빠릅니다.
- Address를 부여하여 관리하고 1,024개의 Address를 부여할 수 있습니다.
- RAM에 전달되는 이미지 정보는 파일형식에 관계없이 pixel당 color 값으로 변환되어 저장됩니다
- 이미지의 저장 메모리는 파일의 크기가 아닌 이미지 해상도에 의해 결정됩니다.
  - BMP, JPG : 800x480 크기기준 Max 12장 / PNG : 800x480 크기기준 Max 6장
- RAM에 저장된 이미지는 Reset 혹은 전원 차단시 데이터가 삭제됩니다.

주의  
/  
안내

RAM에 이미지를 저장하는 시간이 필요함에 따라 여러개의 이미지를 저장해야 하는 경우 시간 간격을 조절하여 저장 명령어를 사용해야 합니다

RAM의 저장 공간보다 많은 이미지를 저장하면 메모리 오버플로 발생해 시스템 오류가 발생됨에 따라 시스템 Reset 동작이 실행되오니 주의하시길 바랍니다.



## 3) 내부 메모리(RAM)에 디스플레이 영역 캡처 및 캡처이미지 출력, 삭제 명령어

명령어	설명	비고
isc 명령어	isc[빈칸][add][0x0d] isc : 현재 디스플레이 이미지 캡처 명령어 add : RAM에 저장할 Address 0x0d : 명령종료 command	Address : 0 ~ 1024
io 명령어	io[빈칸][add],[dx],[dy],[0x0d] ico : RAM에 캡처된 이미지 출력 명령어 add : RAM에 저장된 Address dx, dy : LCD 출력 시작좌표 0x0d : 명령종료 command	
ix 명령어	ix[빈칸][add][0x0d] ix : RAM에 저장된 이미지 삭제 명령어 add : 삭제할 이미지 address 0x0d : 명령종료 command	모든 이미지 삭제시 address에 "all" 입력

- 캡처이미지의 정보는 파일형식에 관계없이 pixel당 color값으로 변환하여 저장합니다
- RAM에 캡처된 이미지는 Reset 혹은 전원 차단시 데이터가 삭제됩니다.

## 다. Buzzer Control 명령어(Optional 추가시)

명령어	설명	비고
b 명령어	b[빈칸][n][0x0d] b : Buzzer 출력 명령어 n : Buzzer 동작 횟수 0x0d : 명령종료 command	n : 1~99
bs 명령어	bs[빈칸][n][0x0d] bs : Buzzer Sound 선택 명령어 n : Buzzer Sound 번호 0x0d : 명령종료 command	n : (1~11단음) (12~23 조합음)
bm 명령어	bm[빈칸][n1],[n2][0x0d] bm : Buzzer Sound 선택 및 반복 명령어 n1 : Buzzer Sound 번호 n2 : Buzzer 반복 횟수 0x0d : 명령종료 command	n1 : (1~11단음) (12~23 조합음)  n2 : 1~99

## 라. Back Light Control 명령어

명령어	설명	비고
l 명령어 (L의 소문자)	l[빈칸]n0x0d l : Back Light Control 명령어 n : 밝기조절 Step 0x0d : 명령종료 command	밝기조절 23 Step(8~30)
l 명령어 (L의 소문자)	l[빈칸]+/-0x0d l : Back Light Control 명령어 + : Back Light ON - : Back Light OFF 0x0d : 명령종료 command	

## 마. USB (저장장치) 인식 명령어

명령어	설명	비고
u 명령어	u[0x0d] u : 저장장치 인식 명령어 0x0d : 명령종료 command	

■ PC와 보드를 USB단자를 통해 연결 후 명령어 실행시 PC에서 USB(저장장치)로 연결되는 것을 확인 할 수 있습니다.

## 바. 시스템 Reset 명령어

명령어	설명	비고
RST 명령어 (대문자)	RST[0x0d] RST : 시스템 Reset 명령어 0x0d : 명령종료 command	

## 사. Debug 짧은 응답 명령어

명령어	설명	비고
debugR 명령어	u[0x0d] debugR : 응답기능 명령어 0x0d : 명령종료 command	"#+ " → 정상 처리 "#- " → 처리 에러

■ 데이터 전송시 정상처리 및 처리 에러의 확인을 위한 명령어 입니다.

## 아. 기본 그리기 명령어

명령어	설명	비고
P 명령어 (대문자)	<p>P[빈칸][x],[y],[R],[G],[B][0x0d]</p> <p>P : Pixel(점) 그리기 명령어  x : Pixel(점) x좌표  y : Pixel(점) y좌표  R : Pixel(점) Red color Value  G : Pixel(점) Green color Value  B : Pixel(점) Blue color Value  0x0d : 명령종료 command</p>	Color Value : 0 ~ 255
L 명령어 (대문자)	<p>L[빈칸][xs],[ys],[xe],[ye],[R],[G],[B][0x0d]</p> <p>L : Line 그리기 명령어  xs : Line 시작 x좌표  ys : Line 시작 y좌표  xe : Line 종료 x좌표  ye : Line 종료 y좌표  R : Line Red color value  G : Line Green color value  B : Line Blue color value  0x0d : 명령종료 command</p>	Color Value : 0 ~ 255
C 명령어 (대문자)	<p>C[빈칸][x],[y],[r],[R],[G],[B],[0 or 1][0x0d]</p> <p>C : Circle 그리기 명령어  x : Circle 중심 x좌표  y : Circle 중심 y좌표  r : Circle 반지름  R : Circle Red color Value  G : Circle Green color Value  B : Circle Blue color Value  0 : 빈 원 / 1 : 채운 원  0x0d : 명령종료 command</p>	Color Value : 0 ~ 255

## 아. 기본 그리기 명령어(이어)

명령어	설명	비고
E 명령어 (대문자)	E[빈칸][x],[y],[xr],[yr],[R],[G],[B],[0 or 1][0x0d]  E : Ellipse 그리기 명령어 x : Ellipse 중심 x좌표 y : Ellipse 중심 y좌표 xr : Ellipse x축 반지름 길이 yr : Ellipse y축 반지름 길이 R : Ellipse Red color Value G : Ellipse Green color Value B : Ellipse Blue color Value 0 : 빈 타원 / 1 : 채운 타원 0x0d : 명령종료 command	Color Value : 0 ~ 255
R 명령어 (대문자)	R[빈칸][x],[y],[w],[h],[R],[G],[B],[0 or 1][0x0d]  R : Rectangle 그리기 명령어 x : Rectangle 시작 x 좌표 y : Rectangle 시작 y 좌표 w : Rectangle 가로길이 h : Rectangle 세로길이 R : Rectangle Red color Value G : Rectangle Green color Value B : Rectangle Blue color Value 0 : 빈 사각형 / 1 : 채운 사각형 0x0d : 명령종료 command	Color Value 0 ~ 255
RR 명령어 (대문자)	RR[빈칸][x],[y],[w],[h],[co],[R],[G],[B],[0 or 1][0x0d]  RR : Rectangle 그리기 명령어 x : Rectangle 시작 x 좌표 y : Rectangle 시작 y 좌표 w : Rectangle 가로길이 h : Rectangle 세로길이 co : Rectangle 모서리 Round Value R : Rectangle Red color Value G : Rectangle Green color Value B : Rectangle Blue color Value 0 : 빈 사각형 / 1 : 채운 사각형 0x0d : 명령종료 command	Color Value : 0 ~ 255  모서리 Round Value : 0~ w, h 중 긴 변의 길이

## 자. 폰트 사용 명령어

명령어	설명	비고
f 명령어	f[빈칸][문구],[x],[y][0x0d] f : 문구 출력 명령어 문구 : 출력할 문구내용 x : 문구 출력의 시작 x좌표 y : 문구 출력의 시작 y좌표 0x0d : 명령종료 command	
fc 명령어	fc[빈칸][R],[G],[B][0x0d] fc : 문구 색상 지정 명령어 R : 문구 Red color Value G : 문구 Green color Value B : 문구 Blue color Value 0x0d : 명령종료 command	Default : Black Color Value : 0 ~ 255
fs 명령어	fs[0x0d] fs : 폰트 사이즈 명령어 0x0d : 명령종료 command	폰트 크기 사이즈 한글 : 16 x 16 영문 : 8 x 16 명령어 이후 폰트사이즈 변경 적용
fl 명령어	fl[0x0d] fs : 폰트 사이즈 명령어 0x0d : 명령종료 command	폰트 크기 사이즈 한글 : 24 x 24 영문 : 16 x 24 명령어 이후 폰트사이즈 변경 적용
fb 명령어	fb[빈칸][br],[bg],[bb],[0 or 1][0x0d] fb : 폰트 배경색 지정 명령어 br : 배경색 Red color Value bg : 배경색 Green color Value bb : 배경색 Blue color Value 0 : 배경색 초기화 (투명) / 1 : 배경색 적용 0x0d : 명령종료 command	Color Value : 0 ~ 255

■ 배경색을 초기화하기 위해서는 br, bg, bb의 color value 값과 배경색 초기화 값("0")을 같이 입력해야 배경색의 초기화가 적용됩니다.

■ 특수문자(", /, /" 등) 사용시 특수문자 앞에 "/"을 입력합니다.

□ "/" 출력 예시 : 명령어) Musturn/,머스턴 → LCD 출력) Musturn,머스턴

□ "/" 출력 예시 : 명령어) Musturn//머스턴 → LCD 출력) Musturn/머스턴

## 1) 유저폰트 사용 명령어

명령어	설 명	비 고
ufa 명령어	ufa[빈칸][add],[폴더명]/[파일명].[fnt][0x0d]  ufa : 유저폰트 저장 명령어 add : 저장할 Address 폴더명 : 폰트파일이 저장된 폴더명 파일명 : 저장할 폰트파일 이름 fnt : 폰트파일 실제 확장명 0x0d : 명령종료 command	Address : 0 ~ 9
uf 명령어	uf[빈칸][문구],[add],[x],[y][0x0d]  uf : 유저폰트적용 문구 출력 명령어 문구 : 출력할 문구내용 add : 저장된 유저폰트의 Address x : 문구시작의 x 좌표 y : 문구시작의 y 좌표 0x0d : 명령종료 command	
ufx 명령어	ufx[빈칸][add][0x0d]  ufx : 유저폰트 Address 삭제 명령어 add : 저장된 유저폰트의 Address 0x0d : 명령종료 command	
ufs 명령어	ufs[빈칸][add],[fr],[fg],[fb],[br],[bg],[bb], [0 or 1][0x0d]  ufs : 유저폰트 색상지정 명령어 add : 색상지정 할 유저폰트 Address fr : 유저폰트 Red color Value fg : 유저폰트 Green color Value fb : 유저폰트 Blue color Value br : 폰트배경 Red color Value bg : 폰트배경 Green color Value bb : 폰트배경 Blue color Value 0 : 배경색 초기화 (투명) / 1 : 배경색 적용 0x0d : 명령종료 command	Color Value : 0 ~ 255

- 배경색을 초기화하기 위해서는 br, bg, bb의 color value 값과 배경색 초기화 값( "0" )을 같이 입력해야 배경색의 초기화가 적용됩니다.

**안내**

유저폰트 사용 시 유저폰트 파일(fnt)은 반드시 특정 폴더에 위치해야 합니다.



**Thank You**

---