

# MUSTURN TFT LCD Module User Manual

---

## 주의사항

본 User Manual의 저작권은 MUSTURN에 있습니다.

본 User Manual의 내용을 다른 목적 이외 무단 복제 또는 복사할 수 없습니다.

본 제품의 내용은 품질 향상 등으로 사전 통보없이 변경될 수 있습니다. 변경된 User Manual은 당사 홈페이지 ([www.musturn.com](http://www.musturn.com))에서 확인이 가능합니다.

제품을 사용하기 전 User Manual를 충분히 읽어 본 뒤 사용하기 바랍니다.

본 User Manual를 충분히 읽어보지 않은 상태에서 발생한 모든 피해는 당사에서 책임을 지지 않으므로 주의하시기 바랍니다.

- 본 제품의 규격은 품질 개선 또는 사용자 요청에 맞춰 사양이 변경될 수 있습니다.
- 잘못된 배선은 제품 파손 및 오작동의 원인이 될 수 있습니다.
- 잘못된 취급으로 인해 시스템 안전성 등 문제를 초래할 수 있으며 사용자가 다칠 위험이 있으니 안내 드린 방법으로 취급 바랍니다.
- 정격사양, 환경 등 사양범위 이외에서는 사용하지 마십시오. 이상발열이나 제품 고장의 원인이 됩니다.
- 임의로 개조하지 마십시오. 감전이나 제품 고장의 원인이 됩니다.
- 전류가 흐르는 있는 동안에는 단자를 만지지 마십시오. 감전의 우려가 있습니다.

---

제품 및 기타 문의사항은 아래의 연락처로 문의 주시길 바랍니다.

경기도 부천시 오정구 석천로 397 부천테크노파크 쌍용3차 303동 601호  
Tel) 032-323-5953 / Fax) 032-323-5943

## LCD Module Numbering System

<b>MST</b>	<b>102</b>	<b>M</b>	<b>-</b>	<b>S</b>	<b>U</b>	<b>T</b>	<b>V0.7</b>
<b>(1)</b>	<b>(2)</b>	<b>(3)</b>		<b>(4)</b>	<b>(5)</b>	<b>(6)</b>	<b>(7)</b>

(1) Brand = 'MST'

(2) LCD Size

**043** : 4.3inch      **070** : 7inch      **102** : 10.2inch      . . . . .

(3) Module = 'M'

(4) MCU(Microcontroller Unit)

**A** : ADSTAR      **S** : ST      **M** : MICRO

(5) Communication Interface

**U** : RS-232      **R** : RS-485      **E** : Ethernet      **C** : CAN

(6) Touch Screen Type

**T** : 감압식(저항막)      **C** : 정전식      **I** : 적외선식      **N** : 없음

(7) Revision

## MST102M-SUT 소개



MST102M제품에 Cortex-H7의 450Mhz MCU를 적용한 TouchGFX/ST용 보드입니다. 8PIN-I2C Connector로 정전식 Touch가 가능하며 FreeRTOS을 활용하여 실시간 운영 체제를 지원합니다. STM32 그래픽 기능과 아키텍처를 활용하는 TouchGFX를 Designer를 통해 손쉬운 GUI 설계와 응용이 가능하며, FreeRTOS for ARM을 통해 wave파일의 재생, GUI의 조작 등 기존 MST102M 제품보다 더 다양한 기능을 지원하는 제품입니다.

## Revision history

DATE	REV	SUMMARY	EDITER	PAGE
21.11.29	0.7	MST102M 호환 기능 개발 시험 버전	R&D Center	

## Table of contents

1. MST102M-SUT 주요 구성	06
2. MST102M-SUT 외형도	06
가. Top Outline Drawing	06
나. Bottom Outline Drawing	07
다. Side Outline Drawing	07
3. Connect Information	08
가. Pin Assignments of Connector	09
4. MST102M-SUT Performance	11
5. Block Diagram	12
6. 나만의 GUI 생성 방법	12
7. MST102M-SUT 사용방법	13
8. 저장장치 사용방법	14
9. MST102M-SUT 기능	15
가. MST102M-SUT 사용 명령어	15
나. Touch Screen 좌표 출력	17

## 1. MST102M-SUT 주요 구성



LCD PANEL



MAIN BOARD



SUB BOARD



FFC CABLE 40PIN



RS232 통신 CABLE



RS485 통신 CABLE

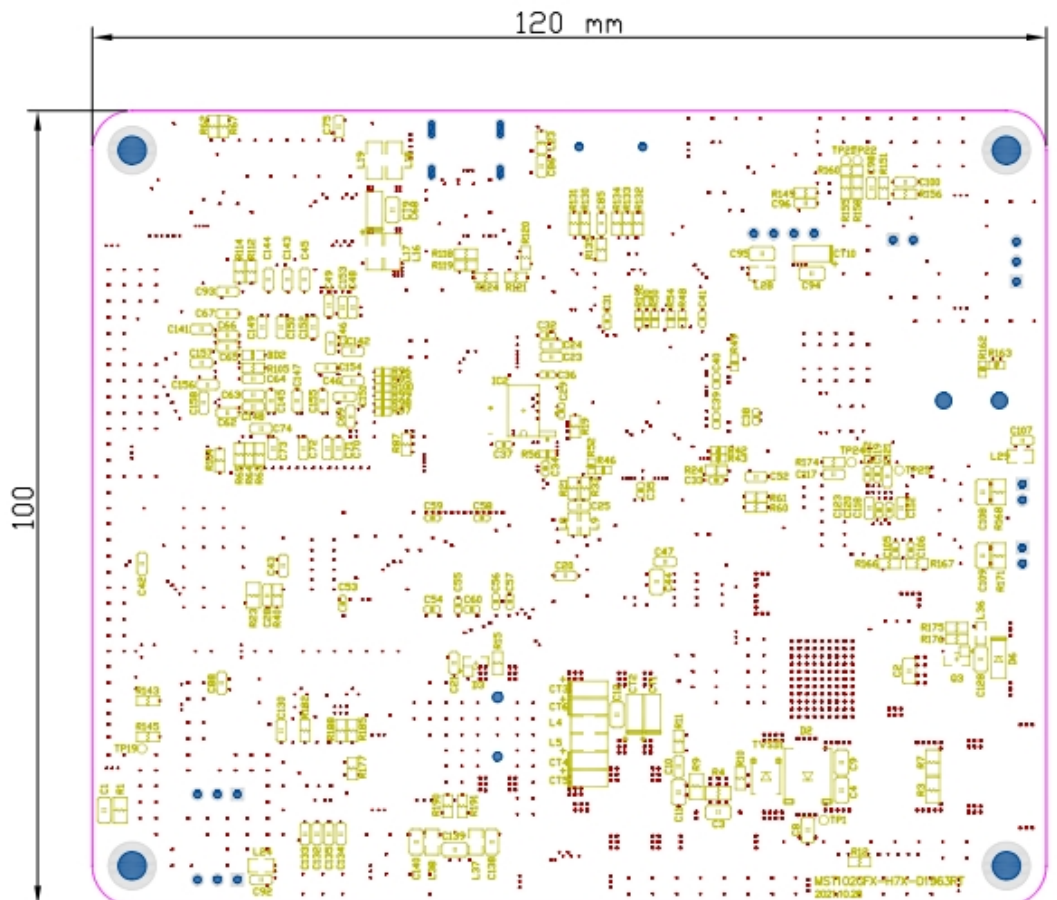


USB C Type CABLE

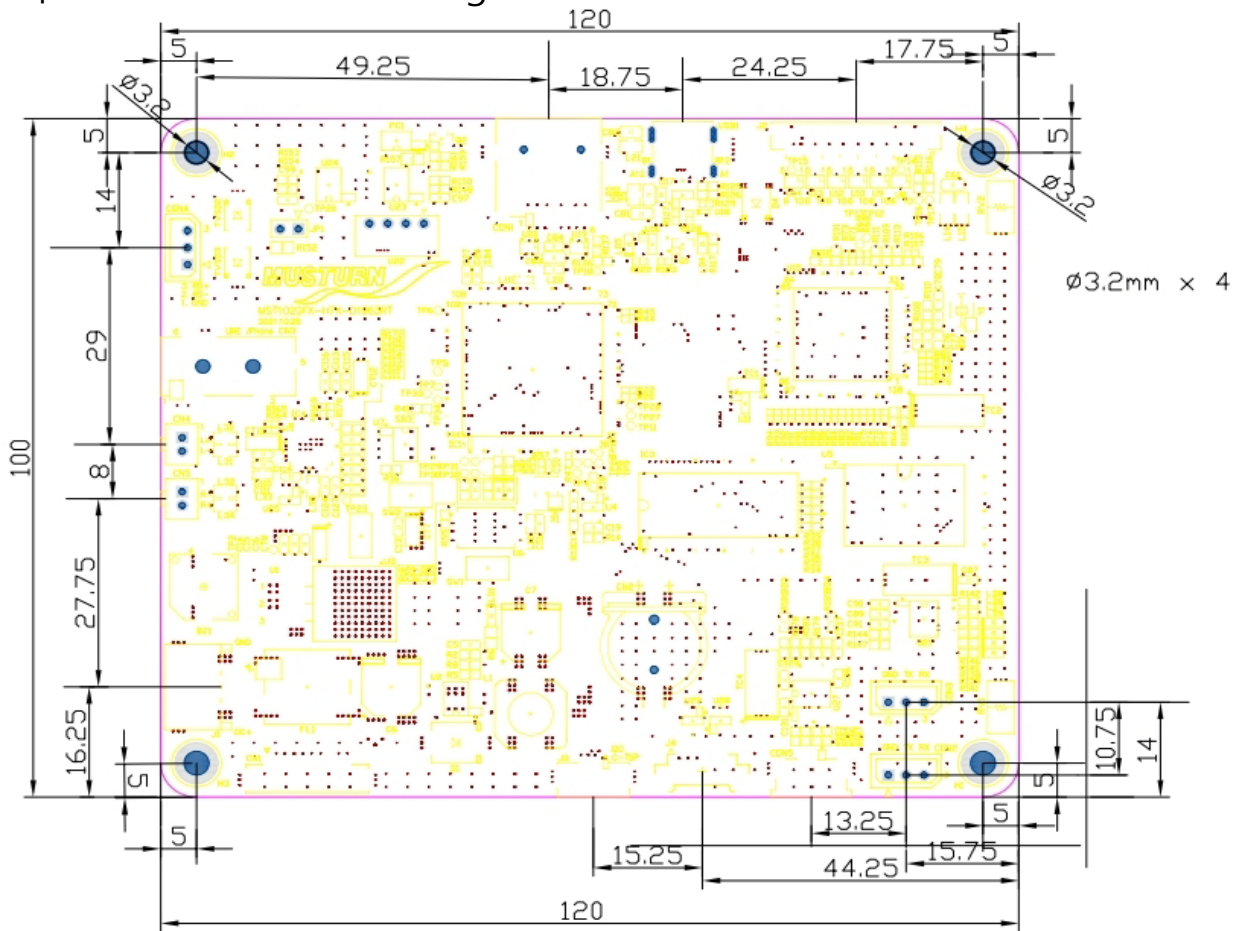
(케이블류는 별매품이며 그림과 실 제품이 상이할 수 있습니다.)

## 2. MST102M-SUT 외형도

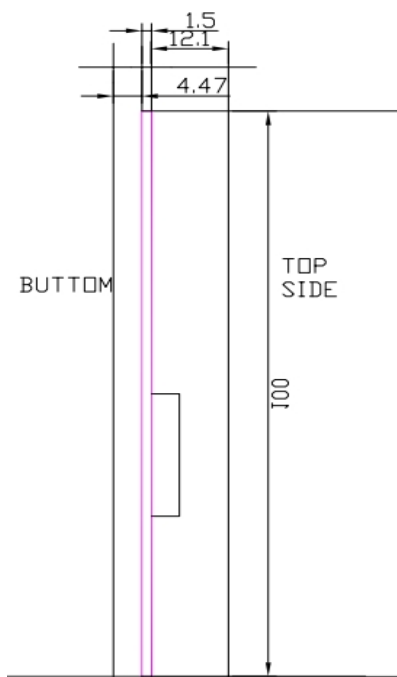
### 가. Top Outline Drawing



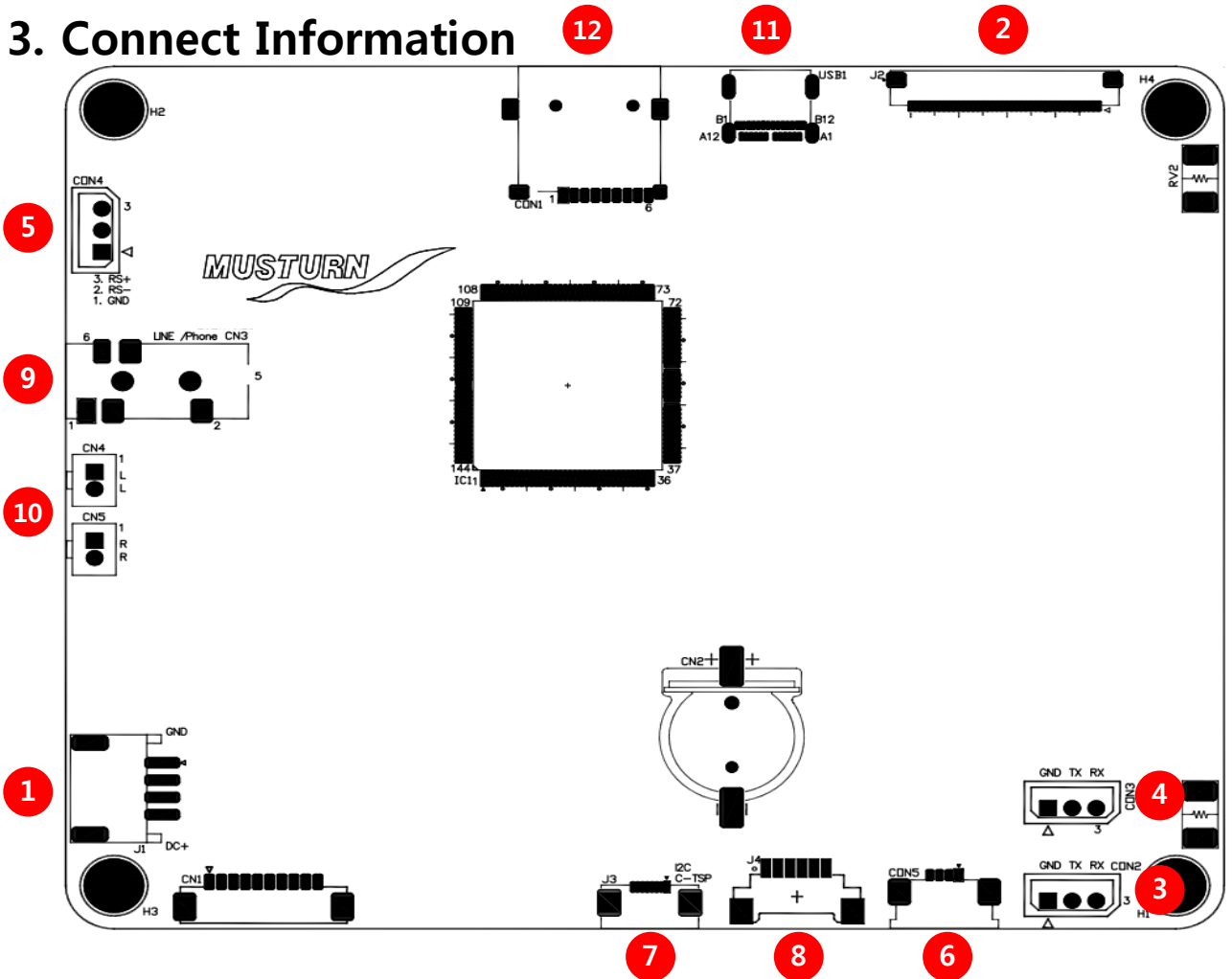
L4. Bottom Outline Drawing



L4. Side Outline Drawing



### 3. Connect Information



번호	위치번호 / 명칭	Part Number
1	LCD Connector(J2)	05004HR-40
2	Power Input(J1)	20037WR-04
3	MCU UART(CON2)	5267-3P
4	DEBUG UART(CON3)	5267-3P
5	RS-485(CON4)	5267-3P
6	R-TSP Connector(CON5)	10027HR-04
7	C-TSP Connector(J3)	52746-0871(MOLEX)
8	Expansion C-TSP Connector(J4)	12505WR-06
9	Headphone Connector(CN3)	PJ3028B
10	Speaker Output(CN4, CN5)	SMW200-02P
11	USB C-type Connector(USB1)	105450-0101(MOLEX)
12	SD Card Socket(CON1)	MR01A-01202



## 가. Pin Assignments of Connector

### 1 J1, 05004HR-40

No.	Name	No.	Name
1	VCC5V	21	G7
2	VCC5V	22	G6
3	PWM	23	G5
4	PWM	24	GND
5	GND	25	G4
6	3.3V	26	G3
7	3.3V	27	G2
8	MODE	28	GND
9	EN	29	R7
10	VSYNC	30	R6
11	HSYNC	31	R5
12	GND	32	GND
13	B7	33	R4
14	B6	34	R3
15	B5	35	R2
16	GND	36	NC
17	B4	37	CLOCK
18	B3	38	NC
19	B2	39	NC
20	GND	40	NC

### 2 J2, 20037WR-04

No.	Name
1	GND
2	GND
3	+5V
4	+5V

### 3 CON2, 5267-3P

No.	Name
1	GND
2	TxD
3	RxD

### 4 CON3, 5267-3P

No.	Name
1	GND
2	TxD
3	RxD

### 5 CON3, 5267-3P

No.	Name
1	GND
2	RS-
3	RS+

## 가. Pin Assignments of Connector

### 6 CON5, 10027HR-04

No.	Name
1	TOP
2	RIGHT
3	BOTTOM
4	LEFT

### 8 J4, 12505WR-06

No.	Name
1	RESET
2	VCC
3	GND
4	N-INT Rising Edge
5	I2C DATA
6	I2C CLOCK

### 7 J3, 52746-0871

No.	Name
1	GND
2	VDD
3	I2C DATA
4	I2C CLOCK
5	RESET
6	N-INT Rising Edge
7	NC
8	GND

### 9 CN3, PJ3028B

No.	Name
1	GND
2	HP OUT L
3	HP OUT R
4	SENSE
5	NC
6	NC

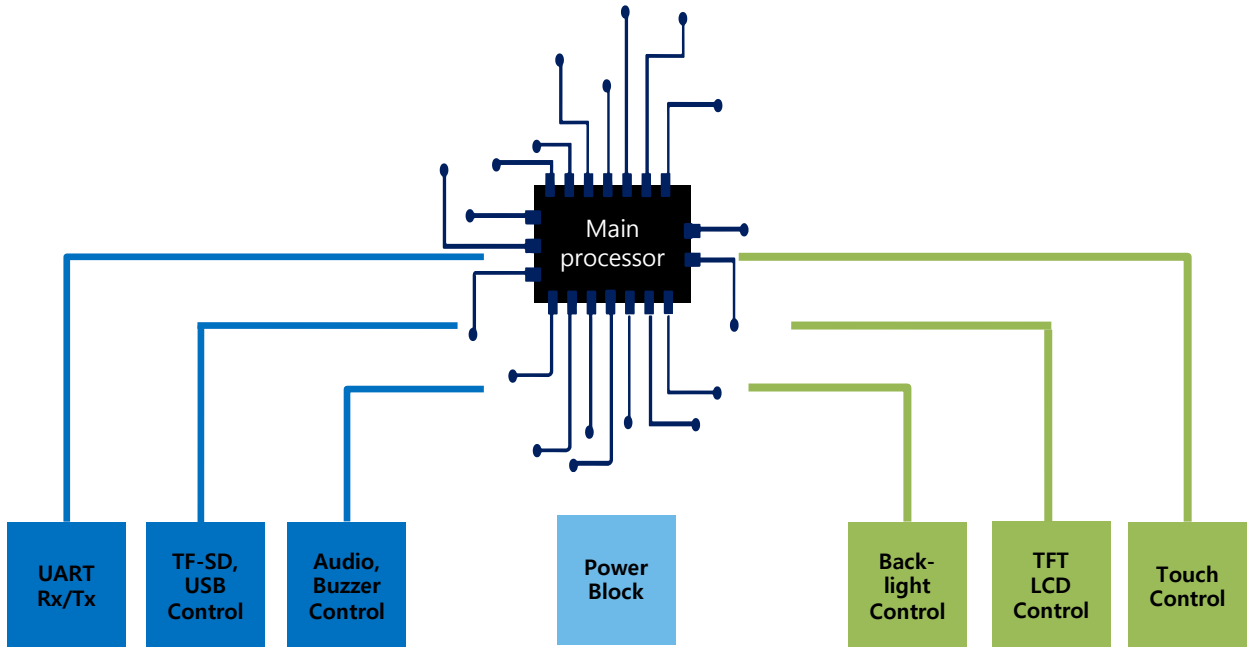
### 10 CN4 & CN5, SMW200-02P

No.	Name
1	GND
2	L + / R +
3	L - / R -

## 4. MST102M-SUT Performance

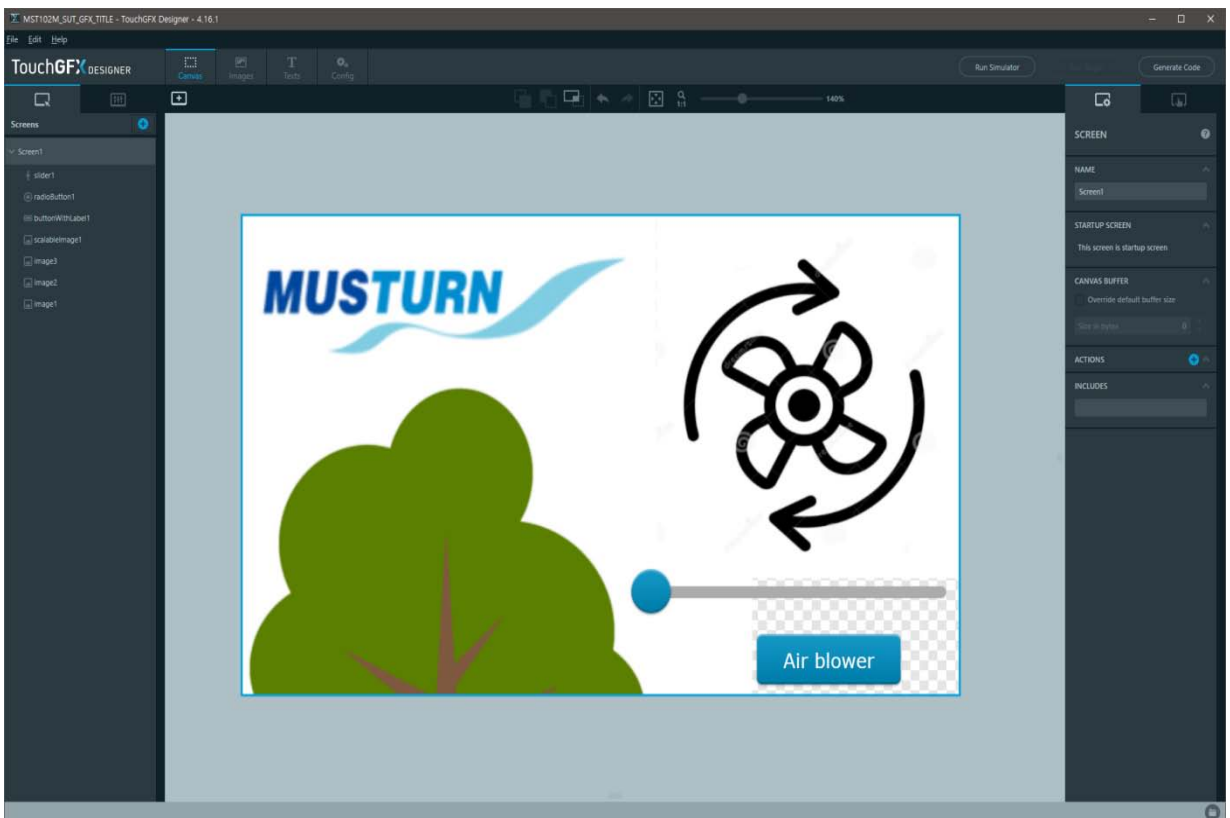
	항 목	내 용
1	FLASH	NAND FLASH 128MB or QSPI 64MB
	Audio	Stereo Speak(4W = 2Wx2), Headphone
	Power Input	DC 5V Only or 6V~15V(Option)
	Current Consumption	1.6A (Max) ~ 300mA * Back Light Off시: 300mA
	Operating Temperature	-20°C ~ 60°C
	Storage Temperature	-30°C ~ 70°C
2	Display Resolution	10.2inch TFT Wide(800 X 480)
	LCD Interface	RGB666 (18bit color)
	Backlight Control	PWM Dimming
	Touch Screen	R-TSP : 4 Wire, C-TSP : I2C-8Pin
3	UART	RS-232 2CH(MCU, DEBUG UART), RS485 1CH
	USB	USB 2.0 OTG / Device (USB C Type)
	SD CARD	UH1(10Mb / sec 지원)
4	Electrical Absolute Ratings	Power Input : 5.5V(Max) / 5V(Typ)
		RS-232C : -15V ~ +15V(RxD) -10V ~ +10V(TxD)
		RS-485 : DC/DC ISOLATION 4KV D+/D- 0.3V~4.7V
		Logic Level : 5V(Type) / +2.5V ~ 5.5V(VH) ~ 0.4V(VL)

## 5. Block Diagram



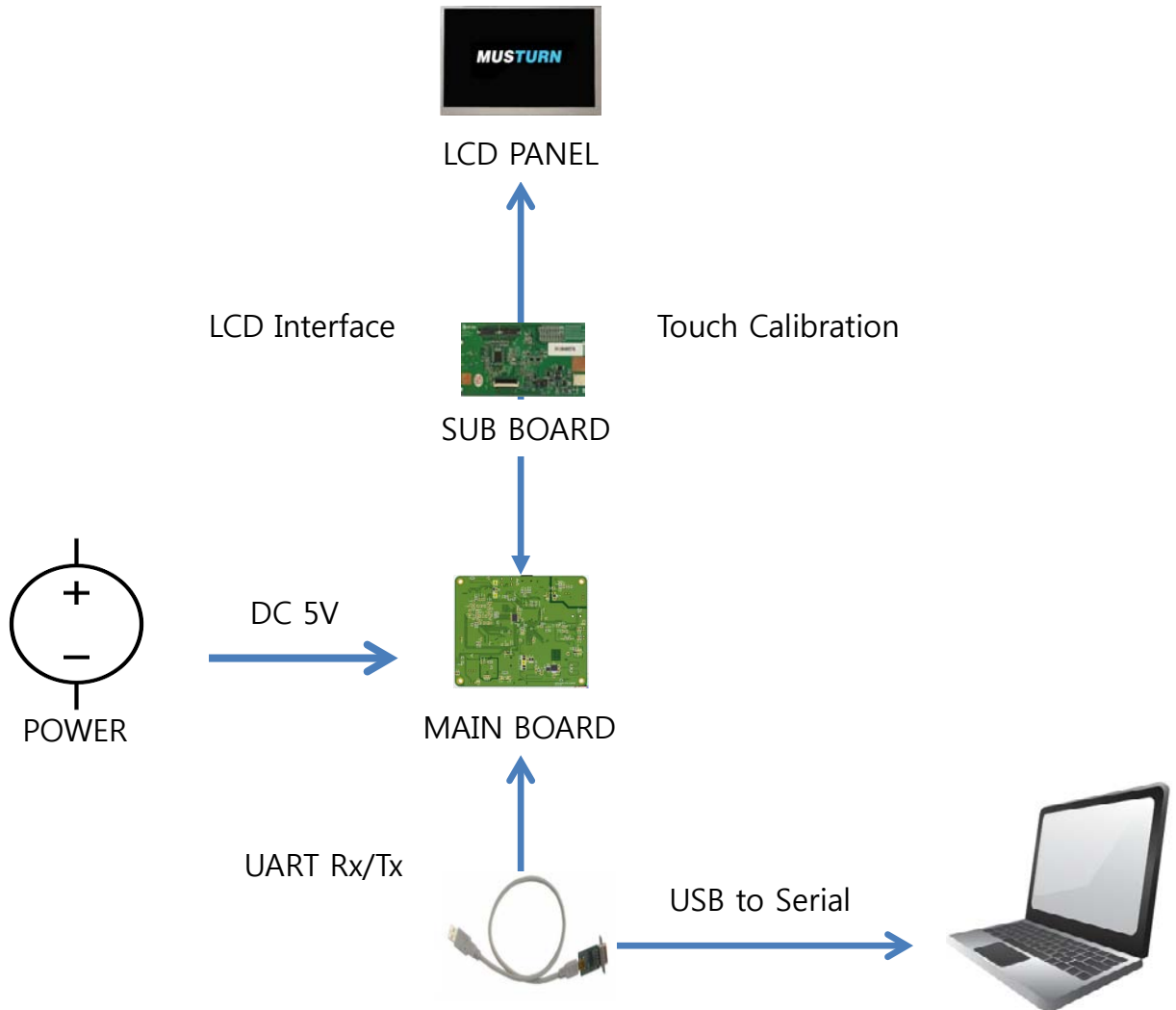
## 6. 나만의 GUI 설계 방법

가. TouchGFX Designer를 응용한 GUI 설계 예시



- TouchGFX는 STM32 MCU에 특화된 그래픽 소프트웨어 프레임워크로 Designer를 이용하여 손쉽게 나만의 GUI를 설계 및 운용할 수 있습니다.
- TouchGFX Designer는 사용자 지정 그래픽 사용에 대한 제한이 없고 다양한 위젯 및 언어 스크립트를 제공하며 사용자의 컨테이너에 의한 맞춤형 애플리케이션의 컨트롤 생성을 지원합니다. 또한 GUI 설계시 GUI의 코드가 C++코드로 생성되어 다양한 운영체제에 유연하게 사용할 수 있게 지원합니다.
- TouchGFX Designer의 자세한 내용은 [www.st.com](http://www.st.com)에서 확인할 수 있으며 개발 응용프로그램 예제는 당사 홈페이지 자료실([www.musturn.com](http://www.musturn.com))에서 확인이 가능합니다.

## 7. MST102M-SUT 사용방법

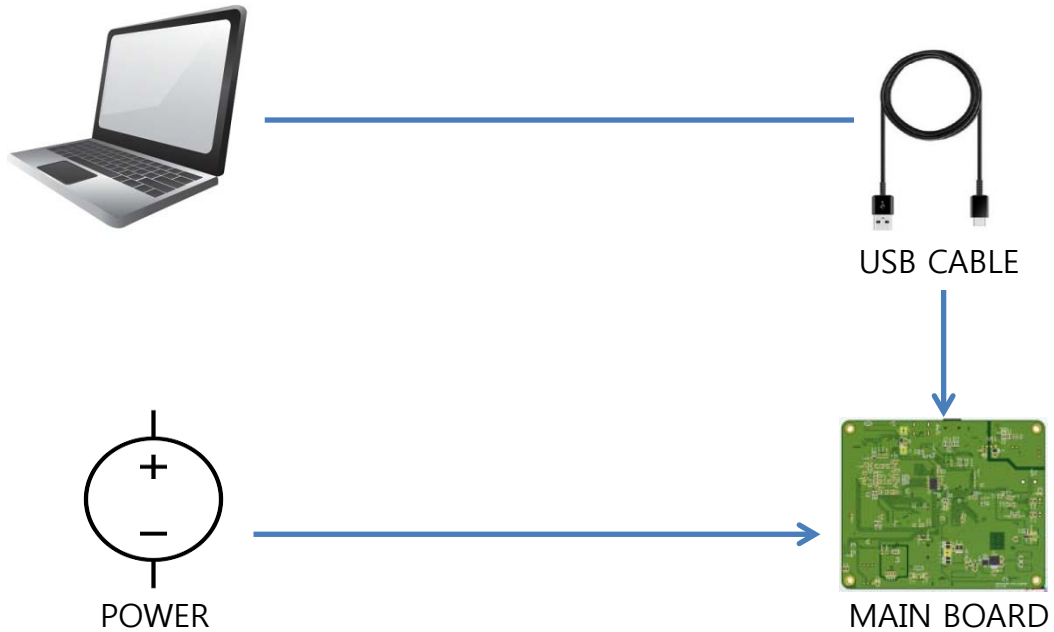


### 주의

입력전원은 DC 5V이며, 전원단자에 안정화 전원을 결속해야 합니다.

## 8. 저장장치 사용방법

가. 저장장치 사용 및 디버깅시 결속 방법 예시



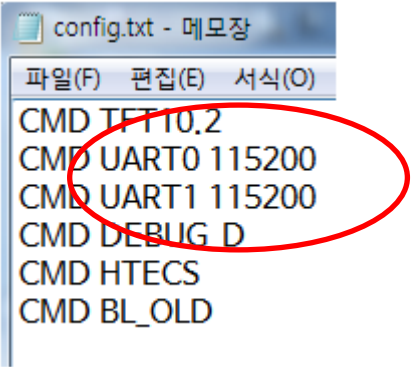
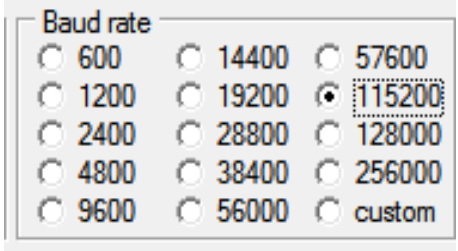
- USB 전원(PC후면 1A) 공급으로 LCD모듈이 동작하며 USB CABLE(C-TYPE)를 이용하여 PC ↔ LCD모듈을 연결 후 NAND FLASH를 사용할 수 있습니다.
- NAND FLASH에 USB 메모리나 SD카드의 데이터를 Copy하려면 USB 메모리나 SD카드를 결속 후에 SW2(WakeUP Switch)를 1회 3초간 ON(접점)해야 합니다. Switch ON(접점)시 LD2, LD3이 동시에 점등이 되어야 데이터의 Copy가 가능합니다.

SW2 / Wake-UP Switch	Switch ON 후 LED 동시점등 확인

### 안내

NAND FLASH 또는 복제용 USB를 포맷시 포맷 방식은 FAT32로 권장합니다.

## 9. MST102M-SUT 기능

설정파일	Serial Terminal
 <pre> config.txt - 메모장 파일(F) 편집(E) 서식(O) CMD TFT10.2 CMD UART0 115200 CMD UART1 115200 CMD DEBUG D CMD HTECS CMD BL_OLD                     </pre>	 <p>Baud rate</p> <ul style="list-style-type: none"> <li><input type="radio"/> 600    <input type="radio"/> 14400    <input type="radio"/> 57600</li> <li><input type="radio"/> 1200    <input type="radio"/> 19200    <input checked="" type="radio"/> 115200</li> <li><input type="radio"/> 2400    <input type="radio"/> 28800    <input type="radio"/> 128000</li> <li><input type="radio"/> 4800    <input type="radio"/> 38400    <input type="radio"/> 256000</li> <li><input type="radio"/> 9600    <input type="radio"/> 56000    <input type="radio"/> custom</li> </ul>

- RS-232 통신을 통하여 MST102M-SUT 보드와 Serial Terminal 프로그램을 연결하여 사용합니다.
- 설정파일인 config.txt을 확인하여 Baud rate를 확인합니다. 설정파일의 Baud rate의 값에 따라 Serial Terminal의 Baud rate의 값이 결정됩니다.

### 가. MST102M-SUT 사용 명령어

- Serial Terminal 프로그램의 Macro에서 아래의 명령어를 입력하여 기능을 구현할 수 있습니다.

#### 1) 기본 그리기 명령어

명령어	설 명	비 고
P 명령어 (대문자)	<p style="text-align: center;">P[빈칸][x],[y],[R],[G],[B][0x0d]</p> <p>P : Pixel(점) 그리기 명령어                      x : Pixel(점) x좌표                      y : Pixel(점) y좌표                      R : Pixel(점) Red color Value                      G : Pixel(점) Green color Value                      B : Pixel(점) Blue color Value                      0x0d : 명령종료 command</p>	<p>점 그리기 명령어                      Color Value : 0 ~ 255</p>
L 명령어 (대문자)	<p style="text-align: center;">L[빈칸][xs],[ys],[xe],[ye],[R],[G],[B][0x0d]</p> <p>L : Line 그리기 명령어                      xs : Line 시작 x좌표                      ys : Line 시작 y좌표                      xe : Line 종료 x좌표                      ye : Line 종료 y좌표                      R : Line Red color value                      G : Line Green color value                      B : Line Blue color value                      0x0d : 명령종료 command</p>	<p>직선 그리기 명령어                      Color Value : 0 ~ 255</p>

## 1) 기본 그리기 명령어(이어)

명령어	설 명	비 고
C 명령어 (대문자)	C[빈칸][x],[y],[r],[R],[G],[B],[0 or 1][0x0d]  C : Circle 그리기 명령어 x : Circle 중심 x좌표 y : Circle 중심 y좌표 r : Circle 반지름 R : Circle Red color Value G : Circle Green color Value B : Circle Blue color Value 0 : 빈 원 / 1 : 채운 원 0x0d : 명령종료 command	원 그리기 명령어  Color Value : 0 ~ 255
E 명령어 (대문자)	E[빈칸][x],[y],[xr],[yr],[R],[G],[B],[0 or 1][0x0d]  E : Ellipse 그리기 명령어 x : Ellipse 중심 x좌표 y : Ellipse 중심 y좌표 xr : Ellipse x축 반지름 길이 yr : Ellipse y축 반지름 길이 R : Ellipse Red color Value G : Ellipse Green color Value B : Ellipse Blue color Value 0 : 빈 타원 / 1 : 채운 타원 0x0d : 명령종료 command	타원 그리기 명령어  Color Value : 0 ~ 255
R 명령어 (대문자)	R[빈칸][x],[y],[w],[h],[R],[G],[B],[0 or 1][0x0d]  R : Rectangle 그리기 명령어 x : Rectangle 시작 x 좌표 y : Rectangle 시작 y 좌표 w : Rectangle 가로길이 h : Rectangle 세로길이 R : Rectangle Red color Value G : Rectangle Green color Value B : Rectangle Blue color Value 0 : 빈 사각형 / 1 : 채운 사각형 0x0d : 명령종료 command	사각형 그리기 명령어  Color Value : 0 ~ 255
RR 명령어 (대문자)	RR[빈칸][x],[y],[w],[h],[co],[R],[G],[B],[0 or 1] [0x0d]  RR : Rectangle 그리기 명령어 x : Rectangle 시작 x 좌표 y : Rectangle 시작 y 좌표 w : Rectangle 가로길이 h : Rectangle 세로길이 co : Rectangle 모서리 Round Value R : Rectangle Red color Value G : Rectangle Green color Value B : Rectangle Blue color Value 0 : 빈 사각형 / 1 : 채운 사각형 0x0d : 명령종료 command	둥근 사각형 그리기 명령어  Color Value : 0 ~ 255  모서리 Round Value : 0~ w, h 중 긴 변의 길이



## 2) 시스템 Reset 명령어

명령어	설명	비고
RST 명령어 (대문자)	RST[0x0d]  RST : 시스템 Reset 명령어 0x0d : 명령종료 command	

## 3) debug 짧은 응답 명령어

명령어	설명	비고
debugR 명령어	u[0x0d]  debugR : 응답가능 명령어 0x0d : 명령종료 command	"#+ " → 정상 처리 "#- " → 처리 에러

- debugR 명령어는 데이터 전송시 데이터의 정상처리 혹은 데이터 처리 에러의 확인을 위한 명령어 입니다.

## 나. Touch Screen 좌표 출력

출력 내용	설명	비고
t(x,y)	x,y : 좌표 값(가로 x, 세로 y) MIN : 0,0 MAX : TFT Max Resolution (800, 480)	Output value : ASCII
<t>	Touch Pressed : Data Start	Output value : ASCII
!t!	Touch Released : Data End	Output value : ASCII

- Touch Screen의 값을 Calibration하여 데이터를 UART로 전달하며 전달된 데이터 구성은 ASCII CODE입니다.
- 설정파일의 설정에 따라 송신 데이터의 포맷이 변경되며 이에 수신 데이터의 값이 달라질 수 있습니다.

## 안내

설정파일의 Baud rate와 Serial Terminal 프로그램의 Baud rate가 일치하지 않으면 Touch 좌표 출력 값이 다르게 출력됩니다.



**Thank You**

---